

ANWENDUNGEN

- ◇ Schiffbau
- ◇ Motorenbau
- ◇ Schienenfahrzeuge
- ◇ Maschinenbau
- ◇ Hydraulik
- ◇ HLK
- ◇ Kältetechnik
- ◇ Prozess Techn.
- ◇ Wasseraufbereitung
- ◇ Autoindustrie
- ◇ Prüfstände
- ◇ Ex
- ◇ Lebensmittelindustrie
- ◇ Autoklaven
- ◆ **Explosionsgefährdete Bereiche**

APPLICATIONS

- ◇ Construction navale
- ◇ Constr. de moteurs
- ◇ Véhicules sur rail
- ◇ Machines-outils
- ◇ Hydraulique
- ◇ CVC
- ◇ Réfrigération
- ◇ Techn. de procédés
- ◇ Traitement de l'eau
- ◇ Industrie automobile
- ◇ Banc d'essai à frein
- ◇ Ex
- ◇ Industrie alimentaire
- ◇ Autoclave
- ◆ **Atmosphères potentiellement en danger d'explosions**

APPLICATIONS

- ◇ Shipbuilding
- ◇ Engine manufacturing
- ◇ Railways
- ◇ Machine tools
- ◇ Hydraulics
- ◇ HVAC
- ◇ Refrigeration
- ◇ Process technology
- ◇ Water treatment
- ◇ Automotive industry
- ◇ Test benches
- ◇ Ex
- ◇ Food industry
- ◇ Autoclaves
- ◆ **Potentially explosive atmosphere**



HAUPTMERKMALE

Industrie-Thermostat mit Fernfühler

- ◆ Messbereich: -30...+40 bis +70...+350°C
- ◆ Ausgang: potentialfreier Umschaltkontakt
- ◆ Schaltdifferenz: nicht einstellbar
- ◆ Reproduzierbarkeit: ± 0.5 % d.S. typ.
- ◆ Skalengenauigkeit: ± 2 % d.S. typ.
- ◆ EN60730-1/ EN60730-2-9: Typ 2.B.H
- ◆ EN60079-0, EN60079-11 Zone 1 und 2
Zone 21 und 22

CARACTÈRES DISTINCTIFS

Thermostat d'ambiance industriel

- ◆ Plage de mesure: -30...+40 à +70...+350°C
- ◆ Sortie: inverseur libre de potentiel
- ◆ Différentiel de l'interrupteur: non ajustable
- ◆ Précision reproductibilité: ± 0.5 % E.M. typ.
- ◆ Précision de l'échelle: ± 2 % E.M. typ.
- ◆ EN60730-1/ EN60730-2-9: Typ 2.B.H
- ◆ EN60079-0, EN60079-11 Zone 1 et 2
Zone 21 et 22

MAIN CHARACTERISTICS

Industrial room thermostat

- ◆ Measuring range: -30...+40 to +70...+350°C
- ◆ Output: floating change-over contact
- ◆ Switching differential: not adjustable
- ◆ Repeatability: ± 0.5 % FS typ.
- ◆ Scale Accuracy: ± 2 % FS typ.
- ◆ EN60730-1/ EN60730-2-9: Typ 2.B.H
- ◆ EN60079-0, EN60079-11 Zone 1 and 2
Zone 21 and 22

VORTEILE

- ◆ Kompakte Bauform
- ◆ Robustes Gehäuse
- ◆ Schutzart IP65
- ◆ Beliebige Einbaulage
- ◆ „Einfaches Betriebsmittel“ in explosionsgefährdeten Zonen einsetzbar

AVANTAGES PRINCIPAUX

- ◆ Construction compacte
- ◆ Boîtier robuste
- ◆ Protection IP65
- ◆ Montage toutes positions
- ◆ Peut être utilisé comme „appareil simple“ dans les zones en danger d'explosion

MAIN FEATURES

- ◆ Compact design
- ◆ Rugged housing
- ◆ Protection IP65
- ◆ Any mounting position
- ◆ May be used as „simple apparatus“ in zones at risk of explosions

Thermostate können gemäss IEC/EN 60079-14 zusammen mit einer bescheinigten Ex-Trennbarriere als „einfache elektrische Betriebsmittel“ in Zone 1 und 2, sowie Zone 21 und 22 eingesetzt werden (vgl. „Optionales Zubehör von Fremdanbietern“). Sie sind nicht geeignet für Zone 0 und Zone 20. Es ist zu berücksichtigen, dass der Einsatz für sicherheitsrelevante Anwendungen (funktionsgeprüfte Betriebsmittel) nicht erlaubt ist.

Les Thermostats, lorsqu'ils sont combinés à une barrière Ex certifiée (voir "accessoires en option de la partie 3 fournisseur") peuvent être utilisés comme de simples appareils en Zone 1 et 2, aussi bien en Zone 21 et 22, en accord avec IEC/EN 60079-14. Ces Thermostats ne sont pas utilisables en Zone 0 et Zone 20, les utiliser dans ces applications de sécurité n'est pas permis. (prendre des appareils électriques approuvés)

Thermostats, when combined with a certified Ex-barrier (see "optional accessories of third party supplier"), can be used as "simple electrical apparatus" in Zone 1 and 2, as well as in Zone 21 and 22, according to IEC/EN 60079-14. These thermostats are not suitable for Zone 0 and Zone 20. Use in safety relevant applications (approved electrical apparatus) is not permitted.

BESTELLINFORMATION / INFORMATION POUR LA COMMANDE / ORDERING INFORMATION

Varianten Code/ Codification de variantes/ Custom build code XXX XXXX XXX XX XXXX.XXXX.XX.

Industat „Simple Apparatus“ 414

Innenverstellung/ Ajustable intern/ Internal adjustment

Mikroschalter	Mit vergoldeten Kontakten/ Avec contacts dorés/ With gold plated contacts	71
Microrupteur		
Microswitch		
Schaltdifferenz/ Différentiel de l'interrupteur/ Switching differential: nicht einstellbar/ non ajustable/ not adjustable		

Bereich	-30 ... +40	Fühler	50	01	Bereich	-10 ... +80	Fühler	85	95
Plage	-10 ... +25	Sonde	60	07	Plage	+5 ... +95	Sonde	105	20
Range	0 ... +35	Sensor	70	09	Range	+20 ... +110	Sensor	115	23
	+10 ... +45		85	11		+20 ... +150		165	31
[°C]	+10 ... +80	max. [°C]	100	13	[°C]	+20 ... +230	max. [°C]	250	24
	+15 ... +30		60	17		+40 ... +300		330	53
	-10 ... +35		70	94		+70 ... +350		380	54

Fühler Sonde Sensor	[mm] ø	Rostfreier Stahl Acier inoxydable Stainless steel	Kupfer Cuivre Copper	Kupfer vernickelt Cuivre nickelé Copper nickel plated
Bereich/Plage/Range				
01, 07, 09, 11, 13, 17	4.7 7 9	421	412 422 432	413 423 433
94, 95, 20, 23, 31	4.7 7 9	311 321 331	312 322 332	313 323 333
24, 53, 54	4.7 7 9	111 121 131	112 122 132	113 123 133

siehe Datenblatt/ voir spécification/ see specification: H72114/ H72163

Befestigung	Für frei verlegtes Kapillarrohr, mögliche Nr. Possible No. pour tube capillaire à monter libre	10, 16, 17, 27
Fixation	For remote sensing version, Possible No.	
Fixing	Für Montage direkt auf Schutzrohr, mögliche Nr. Possible No. pour montage direct sur doigt de gant	12, 13, 14, 18
	For direct mounting version, Possible No.	

siehe Datenblatt/ voir spécification/ see specification: H72106

Schutzrohr	siehe Datenblatt/ voir spécification/ see specification: H72114/ H72163	XXXX.XXXX
Doigt de gant		
Protection tube		


Zubehör **15**
Schaltpunkt Arretierung/ Arrêtage du point de consigne/ Set blocking
Accessoires
Accessories

Kapillarrohrlänge	bis 5000 [mm] lieferbar (Angabe entfällt, bei direkter Schutzrohrbefestigung)
Longueur de tube capillaire	disponible jusqu'à 5000 [mm] (sans spécification, si le doigt de gant est monté directement à l'instrument)
Capillary tube length	available upto 5000 [mm] (without specification when protection tube is mounted on the instrument) L = XXXX

Optionales Zubehör von Fremdanbietern/ Accessoires en option de la partie 3 fournisseur/ Optional accessories of third party supplier

Ex-i Trennbarrieren eignen sich für eigensichere Anwendungen. Das Gerät überträgt binäre Signale aus dem explosionsgefährdeten Bereich in den sicheren Bereich./ Les barrières Ex-i sont utilisables pour les applications de sécurité intrinsèque. Le dispositif transmet des signaux binaires depuis la zone à risque jusqu'à la zone de sécurité./ Ex-i barriers are suitable for intrinsically safe applications. The device transmits binary signals from the hazardous area into the safe area.

Ex-i-Trennbarrieren:	24V DC	U ₀ = 10.5 V/ I ₀ = 13 mA/ P ₀ = 34 mW	F90140
	230V AC	U ₀ = 10.6 V/ I ₀ = 19.1 mA/ P ₀ = 51 mW	F90141

 Trafag entwickelt und produziert auch speziell auf Ihre Bedürfnisse zugeschnittene Produkte. Bitte fragen Sie uns an.
Trafag développe et fabrique des produits adaptés à vos besoins spécifiques en se basant sur votre cahier des charges. Contactez-nous s.v.p.
Trafag develops and manufactures customized products according to your specifications to meet your requirements. Please contact us.

SPEZIFIKATIONEN

HAUPTMERKMALE

Messbereich: -30...+40 bis +70...+350°C
Ausgang: potentialfreier Umschaltkontakt
Schaltdifferenz: nicht einstellbar
EN60730-1/ EN60730-2-9: Typ 2.B.H
EN60079-0/ EN60079-11: Zone 1 und 2
Zone 21 und 22

GENAUIGKEIT

Reproduzierbarkeit Fühler: ± 0.5 % d.S. typ.
Skala: ± 2 % d.S. typ.
Schaltdifferenz typ.
Microschalter 71 (nicht einstellbar): siehe
„Schaltdifferenz“-Tabelle Seite 4

MIKROSCHALTER

Schaltleistung: siehe Tabelle
Isolationswiderstand: > 2 MΩ
Spannungsfestigkeit: 1.25 kV gegenüber Masse
Lebensdauer (mechanisch/elektrisch)
Microschalter 71: 1 Mio. Lastspiele

ELEKTRISCHER ANSCHLUSS

Kabelverschraubung: M20x1.5
Kabel-Ø 4...10 mm
Schraubklemme: 3 x 1...2.5 mm²
Max. Leitungslänge: gemäss EN 60079-11

UMGEBUNGSBEDINGUNGEN

Betriebstemperatur
Bereich ≤ +45°C: -30...+50°C
Bereich > +45°C: -30...+65°C
(Achtung: Fühler darf die maximale Fühler-
temperatur nicht überschreiten)
Lagertemperatur
Bereich ≤ +45°C: -30...+50°C
Bereich > +45°C: -30...+70°C
Schutzart: IP65
Feuchtigkeit: max. 95 % relativ
Vibration:
5...25 Hz: ±1.6 mm
25...100 Hz: 4g
Schock: 50g/ 11ms

MECHANISCHE DATEN

Material
Fühler
Gehäuse: siehe Bestellinformation,
Füllung: flüssig
Gehäuse: AlSi9Cu3, beschichtet
Kabelverschraubung: Polyamid (PA), hellblau
Einbaulage: beliebig
Empfehlung: Verschraubungen nach unten
Gewicht: ~ 950 g

SPECIFICATIONS

CARACTÈRES DISTINCTIFS

Plage de mesure: -30...+40 bis +70...+350°C
Sortie: inverseur libre de potentiel
Différentiel de l'interrupteur: non ajustable
EN60730-1/ EN60730-2-9: Typ 2.B.H
EN60079-0/ EN60079-11: Zone 1 et 2
Zone 21 et 22

PRÉCISION

Reproductibilité capteur: ± 0.5 % E.M. typ.
Échelle: ± 2 % E.M. typ.
Différentiel de l'interrupteur typ.
Microrupteur 71 (non ajustable): voir tableau
„Différentiel de l'interrupteur“ page 4

MICRORUPTEUR

Pouvoir de coupure: voir tableau
Résistive d'isolation: > 2 MΩ
Rigidité diélectrique: 1.25 kV contre la masse
Durée de vie (mécanique/électrique)
Microrupteur 71: 1 Mio. cycles

CONNECTION ÉLECTRIQUE

Passe-câble à vis: M20x1.5
Câble-Ø 4...10 mm
Borne à vis: 3 x 1...2.5 mm²
Longueur de câble max.: selon EN60079-11

CONDITIONS D'ENVIRONNEMENT

Température de service
Plage ≤ +45°C: -30...+50°C
Plage > +45°C: -30...+65°C
(Important: Sonde ne doit pas dépasser le
maximum de la température de sonde)
Température de stockage
Plage ≤ +45°C: -30...+50°C
Plage > +45°C: -30...+70°C
Protection: IP65
Humidité: max. 95 % relatif
Vibration:
5...25 Hz: ±1.6 mm
25...100 Hz: 4g
Choc: 50g/ 11 mg

SPECIFICATIONS MÉCANIQUES

Matériel
Capteur
Boîtier: voir information pour la commande
Remplissage: liquide
Boîtier: AlSi9Cu3, vernis
Passe-câble à vis: Polyamid (PA), bleu clair
Montage: toute position
Recommandation: vissage vers le bas
Poids: ~ 950 g

SPECIFICATIONS

MAIN CHARACTERISTICS

Measuring range: -30...+40 bis +70...+350°C
Output: floating change-over contact
Switching differential: not adjustable
EN60730-1/ EN60730-2-9: Typ 2.B.H
EN60079-0/ EN60079-11: Zone 1 and 2
Zone 21 and 22

ACCURACY

Repeatability sensor: ± 0.5 % FS typ.
Scale: ± 2 % FS typ.
Switching differential typ.
Microswitch 71 (not adjustable): see table
„Switching differential“ page 4

MICROSWITCH

Rating: see table
Resistance of Insulation: > 2 MΩ
Dielectric strength: 1.25 kV terminal ground
Life time (mechanical/electrical)
Microswitch 71: 1 Mio. cycles

ELECTRICAL CONNECTION

Screwed cable gland: M20x1.5
Cable-Ø 4...10 mm
Terminal screw: 3 x 1...2.5 mm²
Max. cable length.: according to EN60079-11

ENVIRONMENTAL CONDITIONS

Operating temperature:
Range ≤ +45°C: -30...+50°C
Range > +45°C: -30...+65°C
(important: Temperature at sensor may not
exceed maximum sensortemperature)
Storage temperature
Range ≤ +45°C: -30...+50°C
Range > +45°C: -30...+70°C
Protection: IP65
Humidity: max.95 % relative
Vibration:
5...25 Hz: ±1.6 mm
25...100 Hz: 4g
Shock: 50g/ 11 ms

MECHANICAL DATA

Material
Sensor
Housing: see ordering information
Filling: liquid
Housing: AlSi9Cu3, coated
Screwed cable gland: Polyamid (PA), light blue
Installation: any position
Recommendation: screwage pointing downwards
Weight: ~ 950 g

SCHALTDIFFERENZ (typ.) / DIFFÉRENTIEL DE L'INTERRUPTEUR (typ.) / SWITCHING DIFFERENTIAL (typ.)

Bereich/ Plage/ Range [°C]	-30 ... +40 -10 ... +25 0 ... +35 +15 ... +30 +10 ... +45 +10 ... +80	-10 ... +35 -10 ... +80 +5 ... +95 +20 ... +110	+20 ... +150	+20 ... +230	+40 ... +300 +70 ... +350	
Mikroschalter Microrupteur Microswitch	²⁾ 71	0.7	2.0	2.5	3.0	4.0

²⁾ Schaltdifferenz [°C]: fester Wert, nicht einstellbar
 Différentiel de l'interrupteur [°C]: valeur fixe, non ajustable
 Switching differential [°C]: fixed value, not adjustable

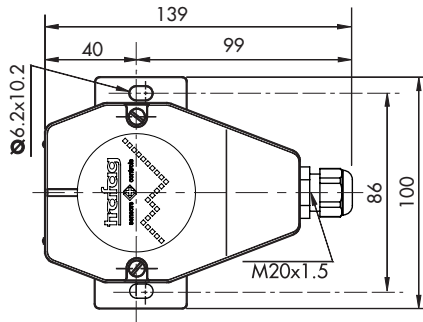
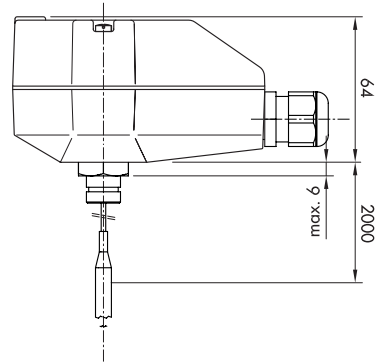
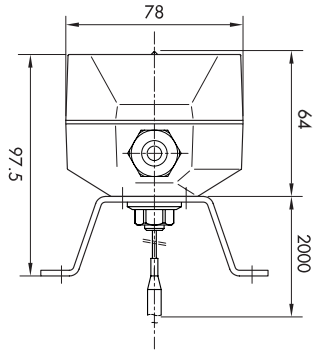
ELEKTRISCHE DATEN SCHALTER / SPÉCIFICATIONS ÉLECTRIQUES DE L'INTERRUPTEUR / ELECTRICAL DATA SWITCH

Typ Type Type	Merkmale Caractéristiques Features	Schaltleistung Pouvoir de coupure Rating
71	Mit Goldkontakten Avec contacts dorés Gold plated contacts	U ₀ = 24 V I ₀ = 100 mA P ₀ = 600 mW

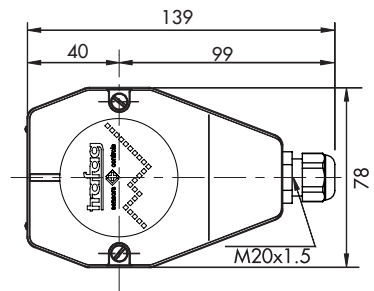
ELEKTRISCHER ANSCHLUSS / CONNECTION ÉLECTRIQUE / ELECTRICAL CONNECTION



MASSBILDER / COTES D'ENCOMBREMENT / DIMENSIONS



414.71XX.XXX.XX.XX..



414.71XX.XXX.XX.XX..